



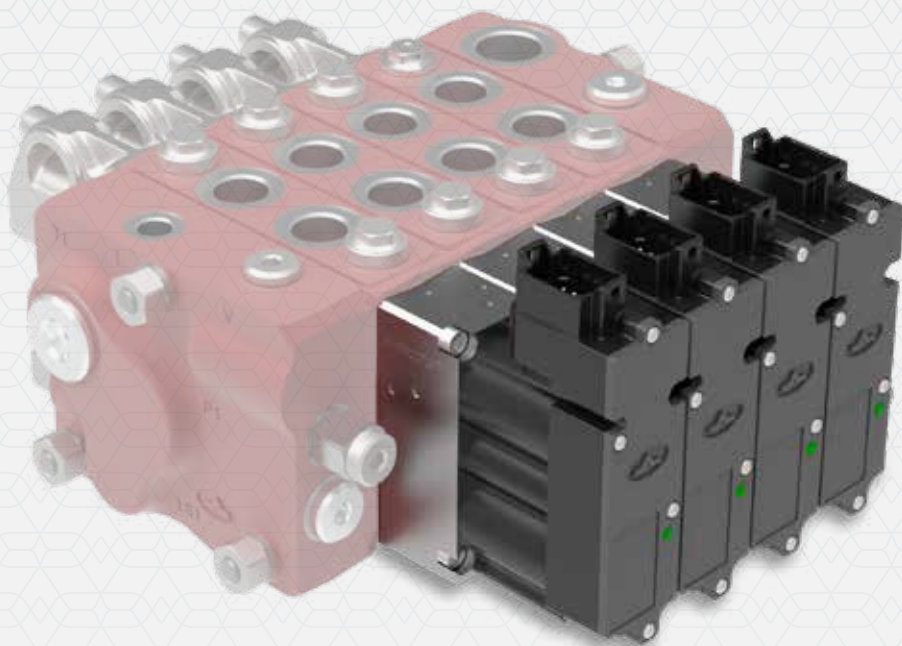
walvoil

MOTION BY PEOPLE

NEW

NG5

Modulo di controllo elettroidraulico
CANbus



NG5 MODULO DI CONTROLLO ELETTROIDRAULICO CANbus

- Comando accurato
- Segnale analogico o CANbus
- Grado di protezione IP67/IPx9K





Bassa isteresi

Grazie all'elettronica integrata e al sensore di posizione contactless il modulo NG5 può garantire il movimento preciso del cursore della valvola, con bassa isteresi e risposta rapida.

Sicurezza funzionale

La sicurezza funzionale è stata integrata sin dall'inizio del processo di progettazione e validazione. La scheda elettronica è progettata con Categoria Hardware 2 ed è in grado di raggiungere PLd/SIL 2.

CANbus o Analogico

I protocolli CANbus supportati sono SAE J1939 e CANopen. È disponibile un'opzione di comando di ingresso analogico.

Affidabilità

Il modulo elettro-idraulico è stato qualificato secondo i più rigorosi standard di affidabilità degli OEM. Il connettore Deutsch consente il grado di protezione IP67/IPx9K e una forte resistenza a tutte le condizioni avverse (vibrazioni, urti, EMC).

Flessibilità

Il modulo NG5 ha un alto grado di personalizzazione grazie all'interfaccia WST dedicata. Permette di gestire la dinamica del sistema, lavorando con profili di movimento personalizzati.

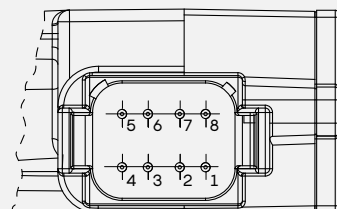
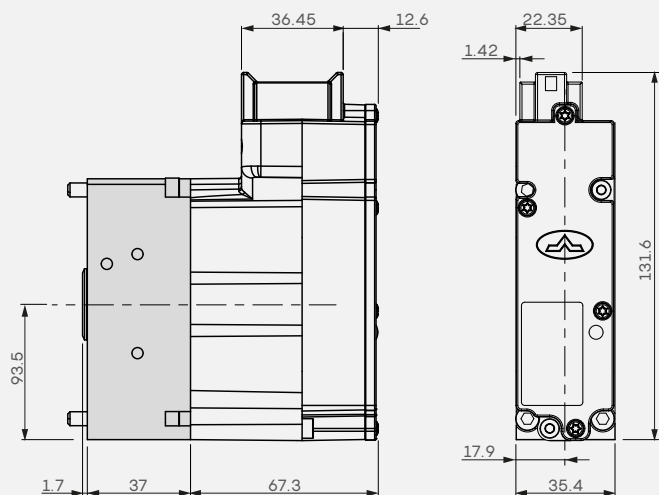
CONDIZIONI DI LAVORO

Specifiche elettriche	
Tensione di alimentazione	da 8 a 32 V
Corrente massima assorbita (potenza)	1500 mA
Corrente assorbita a vuoto (logica)	100 mA
Output CANbus	SAE J1939, CANopen
Input CANbus	SAE J1939, CANopen
Input analogico	0.5 V - 4.5 V
Temperatura di lavoro	da -40°C a 85°C
Temperatura di immagazzinamento	da -40°C a 105°C
Indice di protezione ambientale	IP 67/IPx9K
Compatibilità EMC	secondo ISO 14982 / 13766
Connettore	DT04-08P A
Potenza in uscita opzionale(*)	6 A max

Specifiche idrauliche	
Max pressione in ingresso	50 bar
Contropressione massima	5 bar
Grado di contaminazione	-/18/15-ISO 4406
Fluido	a base minerale
Corsa meccanica massima	+/- 10 mm
Tipo sensore	Effetto Hall
Ridondanza	Ingresso analogico ridondante Sensore ridondante ad effetto Hall
Accuratezza	< 3.5% (+/- 10 mm)

Nota: I dati riportati sono stati rilevati con olio a base minerale avente viscosità 46 mm²/s alla temperatura di 40°C.
(*): Per ulteriori informazioni, contattare il Servizio Commerciale.

DIMENSIONI

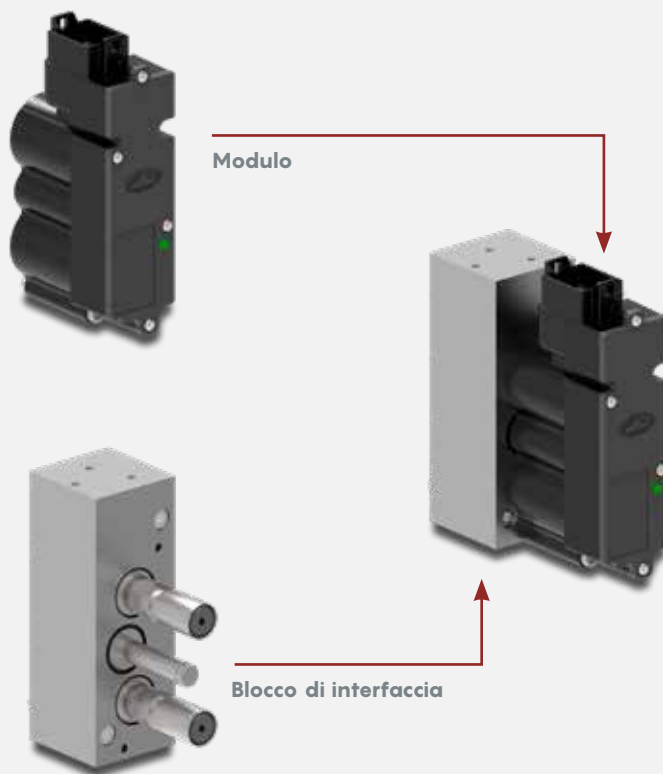


Funzioni pinout	
1	CAN_L
2	GND
3	Comando Input analogico
4	Output ausiliario
5	Comando Input analogico ridondante
6	Abilitazione esterna
7	VBB
8	CAN_H

Blocco di interfaccia distributore

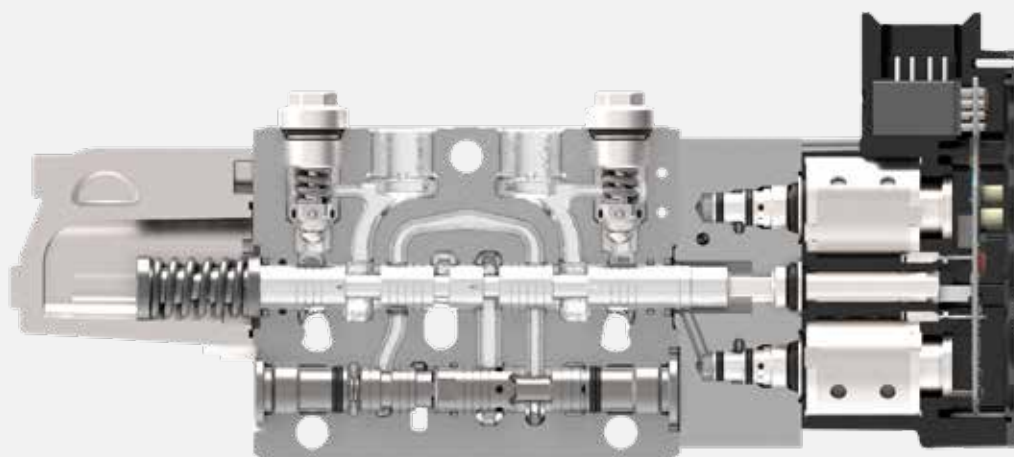
Le dimensioni del blocco sono riferite al DPX100. Per altri distributori le dimensioni sono differenti. Contattare il Servizio Commerciale.

Compatibilità distributori	
DPK	DPK120
Serie DPX	DPX100
	DPX100HF
	DPX160
Serie EX	EX38
	EX54
	EX72
Serie DPC	DPC130
	DPC200



SEZIONE

Elemento di lavoro DPX100 con modulo NG5



PRINCIPIO DI FUNZIONAMENTO

